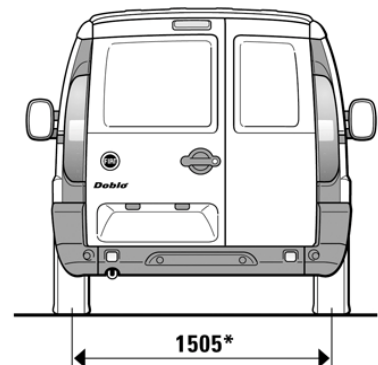
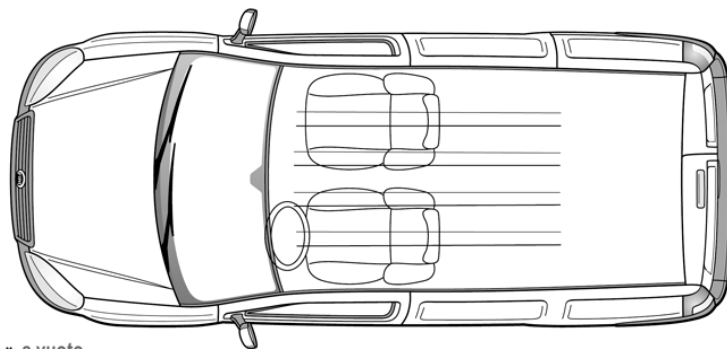
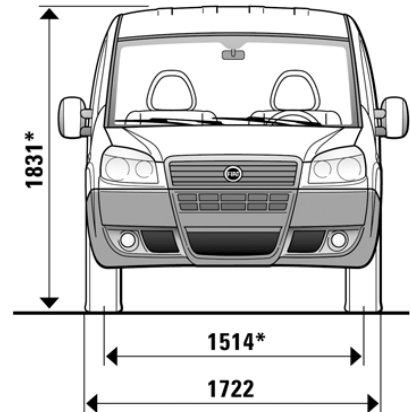
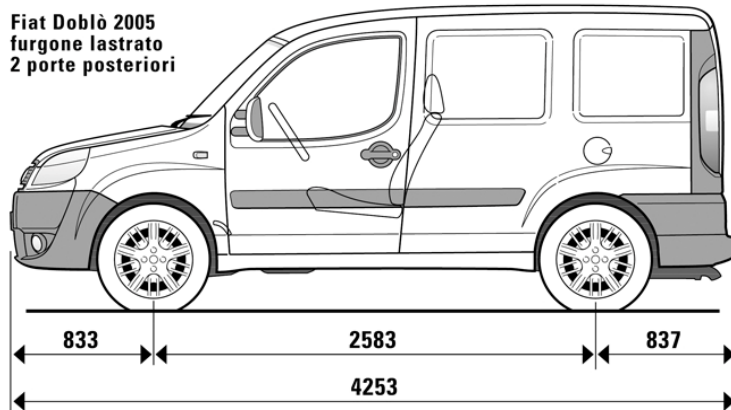


FIAT Doblo Cargo 1,3D MT**Технические характеристики**

Кузов	4-х дверный грузовой фургон (2 места)
Двигатель	1.3 Multijet 16V 1248, 4цил. V-образный турбодизель с непосредственным впрыском Common Rail
Мощность, л.с., об. в мин	75 / 4000
Крутящий момент, Нм в мин	190 / 1750
Коробка передач, привод	5МКПП / передний
Снаряженная масса, кг	2 000
Грузоподъемность, кг	730
Объем грузового отсека, м ³	3,2 (1680x1470x1305)
Объем топливного бака, л	50
Максимальная скорость, км/ч	146
Расход топлива, город, л/100км	6,7
Расход топлива, средний, л/100км	5,4
Расход топлива, загород., л/100км	4,8
Клиренс (мм)	165

**Fiat Doblò 2005
furgone lastrato
2 porte posteriori**


* a vuoto

Наименование опции	Код опций	223.117.2
Иммобилайзер FIAT CODE	123	Ст.
Балки безопасности в дверях от бокового удара		Ст.
Трехточечные ремни безопасности		Ст.
Корректор света фар	048	Ст.
Третий задний стоп - сигнал		Ст.
Перегородка грузового отсека(неостеклённая)	149	Ст.
Тахометр	044	Ст.
Бортовой компьютер		Ст.
Механические стеклоподъемники		Ст.
Атермические стёкла	030	Ст.
Регулировка руля по высоте	011	Ст.
Гидроусилитель руля	014	Ст.
Боковые зеркала		Ст.
Двухстворчатая распашная задняя дверь	519	Ст.
Подголовники	182	Ст.
Защитные боковые молдинги		Ст.
Пробка топливного бака с замком	352	Ст.
Полноразмерное запасное колесо	980	Ст.
Декоративные колпаки на колёсах		Ст.
Прикуриватель	989	Ст.
Розетка на 12 вольт на панели приборов	823	Ст.
Отделка салона		велюр

Межсервисный пробег -15 000 км.