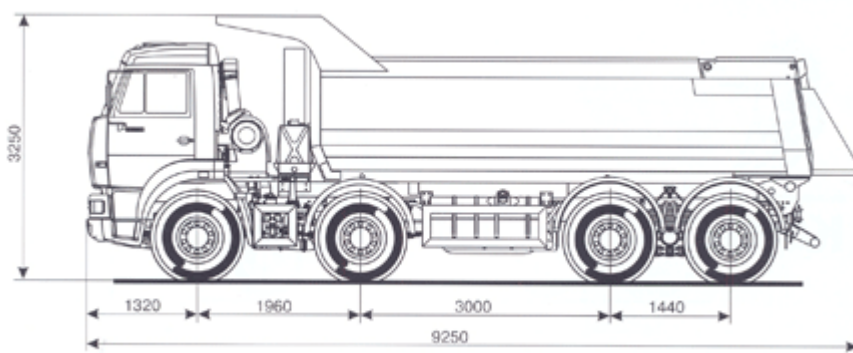


КАМАЗ-65201-012

Самосвал, колесная формула 8х4, г/п 25,5т, объём кузова 16 м³, двигатель КАМАЗ 740_50 (ЕВРО-2), 360 л/с, ТНВД BOSCH, задняя разгрузка.



Характеристики

Двигатель

- Двигатель исполнение EURO-2
- Диаметр цилиндра/Ход поршня 120/130
- Мах крутящий момент, Нм (кгсм) 1470(150)
- Рабочий объем, см.куб. 11760
- Степень сжатия 16,8
- Тип двигателя дизельный с турбонаддувом
- Частота вращения, об/мин 2200
- Число/расположение цилиндров 8/ V образное
- Двигатель 740.50-360

Электрооборудование

- Аккумулятор, В/Ачас 2x12/190
- Напряжение, В 24

Трансмисия

- Тип шин пневматические, камерные
- Размер колес 315/80 R22,5
- Тип колес дисковые
- Тип подвески, пер./зад. рессорная

Общие

- ABS/ASR ABS/ASR
- Грузоподъемность, кг 25000
- Колесная формула 8х4