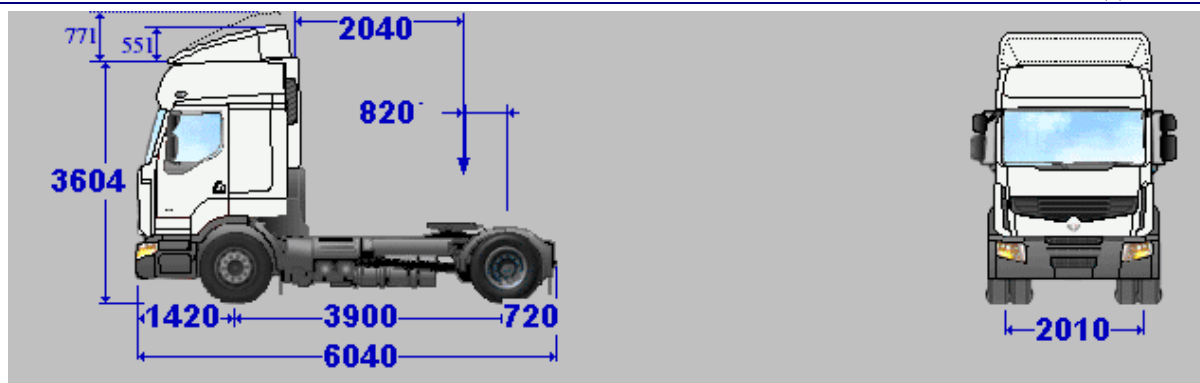


СПЕЦИФИКАЦІЯ

Технічне описання вибраного автомобіля

PREMIUM HR440.19 T 1100
PTAC 19
PTRA 44
PREMIUM 440.19 T HT1100 (Euro-3)
ПОЛНАЯ МАССА АВТОМОБИЛЯ 19 ПОЛНАЯ МАССА АВТОПОЕЗДА 44

Режим двигателя при 90 км/час 1385 об/мин

Весы и размеры	
Полная масса автомобиля кг.....	19000
Полная нагрузка кг.....	12032
Рекомендуемое положение седла (Y) мм.....	820
Макс. положение седла (Y) мм.....	870
Миним. положение седла (Y) мм.....	520
Масса кабины-шасси кг.....	7580
Распределение массы, передняя ось кг.....	5084
Распределение массы, задняя ось кг.....	2496
Макс. нагрузка на передн. ось кг.....	7500
Макс. нагрузка на заднюю ось кг.....	13000
Межосевое расстояние (F) мм.....	3900
Радиус поворота по переднему бамперу (D) мм.....	2040
Задний свес кабины-шасси (N) мм.....	720
Общая длина кабины-шасси мм.....	6040
Высота рамы без нагрузки (H2) мм.....	945
Высота рамы под нагрузкой (H2) мм.....	920
Высота кузова от земли без нагрузки (O) мм.....	3604
Передний свес (H) мм.....	1420
Ширина по крыльям кабины мм.....	2500
Вид спереди (V1) мм.....	2010
Вид сзади мм.....	1836
Ширина по задним колесам мм.....	2504
Клиренс по передней оси мм.....	184
Клиренс по задней оси мм.....	230
Ширина рамы шасси спереди мм.....	1080
Ширина рамы шасси сзади мм.....	850
Радиус поворота мм.....	7750

Эта таблица учитывает веса выбранных опций РЕНО ТРАКС, доля кузова остается как для базовой модели

ТЕХНИЧЕСКОЕ ОПИСАНИЕ PREMIUM 440.19 T HT1100

ДВИГАТЕЛЬ Dxi 11

Макс. мощность: 321 кВт (436 лс) при 1900 об/мин.

Максимальный крутящий момент : 2000 Нм от 1100 до 1400 об/мин

Дизельный двигатель, 6 цилиндров в ряд, с турбонаддувом INTERCOOLER.

Впрыск под высоким давлением с электронным управлением насос-форсунками, 24 клапана, верхнее расположение распределительно вала, заднее расположение системы газораспределения.

Диаметр цилиндра 123 мм – ход поршня 152 мм – Рабочий объем 10,8 л.

Емкость системы смазки двигателя: 36 литров.

Масляный фильтр большой производительности со сменными одноразовыми картриджами.

Емкость системы охлаждения: 44 литра.

Стартер с электронным управлением.

Вентилятор с электронным управлением.

Направление вращения (со стороны коробки) : против часовой стрелки.

Устройство для холодного запуска.

Электронный регулятор режима замедлителя.

Охлаждающая жидкость: антифриз - 40°C.

Уровень шума по нормам ЕЭС (80 дБ).

СЦЕПЛЕНИЕ

430 GD 900 (430 MFZ для Optidriver+)

Однодисковое. Гидроуправление с пневмоусилением.

Автоматическая компенсация износа.

КОРОБКА ПЕРЕДАЧ

ZF 16 S 2220 TD (16.41-1)

16 синхронизированных передач вперед и 2 назад (16.41-1). Картер из алюминия. Задний редуктор с пневмоприводом и с клапаном предварительного выбора на рычаге управления. Переключение по схеме Super H. Переключение скоростей с усилителем SERVOSHIFT. Управление через кабель. Помощь в экономичном режиме вождения DMS (Driving Monitoring System).

ЗАМЕДЛИТЕЛЬ

ОПТИБРАКЕ :

Комбинация замедлителя на выхлопе и компрессионного тормоза на клапанах. Полностью управляется электроникой (мощность 275 кВт при 2300 об/мин), связан с рабочим тормозом.

КОРОБКА ОТБОРА МОЩНОСТИ

Без коробки отбора мощности на коробке передач.

ЗАДНИЙ МОСТ

P 13170

Одинарная редукция.

Главная пара 13 x 37 (передаточное отношение 2,84).

Межколесная блокировка дифференциала, включение возможно на ненулевой скорости (управление от EBS).

РУЛЕВОЕ УПРАВЛЕНИЕ

Максимальный крутящий момент: 600 Нм.

ПЕРЕДНЯЯ ОСЬ

Ось E81A смещение 160 мм.

Макс нагрузка на переднюю ось: 7,500 т.

ШИНЫ И КОЛЕСА

G315/70R22.5-RHSII-5

Стальные диски.

Декоративные колпаки для передних колес.

Запасное колесо с домкратом, временное крепление.

СИСТЕМА ТОРМОЖЕНИЯ

Рабочий тормоз:

Система торможения электропневматическая, с двумя независимыми контурами, управляется электроникой EBS 5 (Electronic Braking System, Электронно-управляемая тормозная система).

Все тормоза дисковые.

Электронное управление производством сжатого воздуха APM (Air Product Management) :

Влагоотделитель с картриджом, с улучшенной работой за счет предварительного обслуживания.

Нейтрализация компрессора на стадии запуска двигателя..

Воздушный компрессор двухцилиндровый 636 см³ управляемый.

Тормоз для полуприцепа:

Воздушные шланги, разъемы ISO.

Электросоединения EBS 7 разъемов.

Электросоединения для прицепа 15 разъемов.

Розетка для вспомогательного оборудования, 15 разъемов, 2X7 разъемов.

EBS :

- Система антиблокировки колес (ABS).

- Drag torque controle (Контроль крутящего момента во время движения задним ходом).

Управление характеристиками дифференциала при скорости <10 км/час.

- Испытание тягового усилия сцепки.

- Помощь при экстренном торможении.

- Аварийный сигнал эффективности торможения.

- Согласование тормозных систем тягача и полуприцепа..

- Совместная работа замедлителей и рабочих тормозов

- Система противоскольжения колес (ASR).

- помощь при трогании в горку (Hill Start Aid).

- Выравнивание износа накладок

Стояночный тормоз:

Парковочный тормоз:

Аварийный тормоз:

Надежность обеспечивается за счет независимости контуров основного потока.

Регулировка:

Автоматическая компенсация износа тормозных накладок.

КАБИНА

ВНЕШНЕЕ ИСПОЛНЕНИЕ :

ВНЕШНЕЕ ИСПОЛНЕНИЕ:

Кабина глубокая (2,2 м).

Ячеистая решетка радиатора с освещением и ремнем для закрытия

Бампер из 3-х частей, серого цвета, со встроенными фарами.

Ступенька доступа к ветровому стеклу с противоскользящим покрытием.

Подвеска кабины на 4 пневмоподушках с корректировкой положения.

Опрокидывание кабины гидравлическим домкратом.

2 зеркала заднего вида с подогревом и дистанционным управлением.

Широкоугольное зеркало заднего вида.

Зеркало для парковки.

Люк на крыше с электроуправлением.

Атермические стекла.

Трубопровод забора воздуха на уровне крыши кабины с правой стороны.

Брызговики по нормам ЕЭС.

Боковой обтекатель кабины, открывающийся слева, жестко закрепленный справа.

Регулируемый спойлер (поставляется незакрепленным).

Доступ к водительскому месту по 3 ступенькам с освещением.

2 ящика с внешних боковых сторон с отпиранием из кабины, один из которых предназначен специально для инструмента.

Козырек от солнца полупрозрачный, предоборудование для дополнительных фар.

ВНУТРЕННЕЕ ИСПОЛНЕНИЕ :

Крыша кабины высокая.

Ящик для вещей, запираемый винтовой ручкой.

Термическая изоляция.

Оборудование для холодного климата "Grand froid"

Сиденье водителя на пневмоподвеске с наличием ремней безопасности и подголовника.

Сиденье пассажира регулируемое с ремнями безопасности.

Мягкая обивка дверей.

ВНУТРЕННЕЕ ИСПОЛНЕНИЕ:

Ящики для перчаток в дверях.

Нижняя кушетка 2022 x 780, толщина 150 и верхняя откидывающаяся кушетка.

Вешалка для верхней одежды.

Шторки по периметру кабины и перегородка, отделяющая кушетку.

Противоусталостное освещение окружающего пространства для движения ночью и прожектор направленного действия.

2 электростеклоподъемника.

Автономный отопитель воздух/воздух (AT 2000).

Электронный тахограф на 2 водителя, с системой замены дисков с помощью быстровывдвигаемого устройства и передачей данных на панель приборов.

Кондиционирование воздуха для запыленной атмосферы.

Предоборудование для автомагнитолы, включающее кабели, антенну и динамики.

Предоборудование С.В.

Огнетушитель 2 кг, закрепленный в колесной арке, доступный снаружи и изнутри кабины.

Инструкция по эксплуатации на английском для экспорта.

ПАНЕЛЬ ПРИБОРОВ:

Приборная панель скругленной формы, включающая (для глубокой кабины):

- широкие полки для вещей в центральной части.
- ящик (объемом 2 литра), трансформируемый в отсек ISO для размещения дополнительного оборудования.
- емкость с охлаждением от кондиционера (объемом 9,4 литра).
- место для стаканчиков или незакрепленной пепельницы.
- ящик для хранения бумаг формата А4 (объемом 10 литров).

Электронный указатель с:

- индикацией скорости, информации автомагнитолы, часов, наружной температуры в зависимости от версии или опций.
- индикация информации о вождении.
- аварийные сигналы для водителя и информация о различных меню.

Аналоговая информация :

- центральный тахометр с выделенной зоной экономичной работы, указателем уровня топлива, давления сжатого воздуха, температуры охлаждающей жидкости двигателя.
- двойная маркировка сигнальных лампочек (тягач и полуприцеп).
- сигнальные лампочки функционирования и тревоги.
- противобликовое стекло.
- управление меню и электронным табло от радио-сателита.

Регулировка интенсивности освещения бортового табло с помощью реостата.

Розетка 12V на панели приборов для подключения дополнительных приборов.

Предоборудование для установки розетки 24V на вспомогательном столике.

Система против несанкционированного запуска двигателя, управляемая дистанционно от радиоответчика.

Гибкий ключ.

Дистанционное управление дверями.

Круиз-контроль (регулятор скорости).

Прикуриватель.

Управление прочисткой системы подачи топлива (с отстойником).

Разъем DIAG.

ОБОРУДОВАНИЕ НА РУЛЕ:

Регулируемый руль, 4 спицы.

Круиз-контроль (регулятор скорости) на панели приборов.

Рукоятка управление автомагнитолой .

Дистанционное управление автомагнитолой.

Управление OPTIDRIVER + (если входит в комплектацию).

Управление замедлителем или моторным тормозом (если есть в комплектации).

Управление 2-мя стеклоочистителями со встроенными омывателями, 2 скорости и прерывистый режим.

Команда на включение фар.

ЭЛЕКТРООБОРУДОВАНИЕ

Емкость аккумуляторов - 225 Ач.

Аккумуляторы слева, установленные боком друг к другу.

Генератор 110 А.

Управление включением фар.

Фары с галогеновыми лампами

Освещение по номам ЕЭС.

Устройство регулировки фар.

Передние противотуманные фары.

Боковые огни.

Рабочая фара (70Вт).

Предоборудование для интерфейса кузова.

ШАССИ

Ширина шасси:1080 мм спереди, 850 мм сзади.

Высота лонжеронов: 266 мм.

Толщина :

Автомобиль для большеобъемных грузов с короткой кабиной -> 7 мм

Глубокая кабина -> 6,5 мм

Стандартный свес с отверстиями под кузовное оборудование.

Буксировочный крюк спереди съемный.

Задняя поперечина окончания шасси.

Опорная плита седла H = 25 мм.

Седло H = 150 мм (опора из листа - Jost JSK 36D).

Высота седла 1100 мм.

Положение седла: Y = 820 мм.

Задняя платформа.

Фильтрация воздуха для двигателя + дополнительный фильтроэлемент для повышения безопасности.

Задние крылья.

1 противооткатной башмак.

Защита рамы шасси краской на эпоксидной основе серого цвета.

ПОДВЕСКА

Спереди:

Передние параболические рессоры (8 тонн), не требующие техобслуживания

. Телескопический амортизатор, закрепленный в начале оси (удобство ремонта)

Сзади:

Пневмоподвеска с двумя подушками.

Ход пневмоподвески : 250 мм.

Управление подвеской на приборной панели.

Задний стабилизатор.

Макс нагрузка задней подвески 13 т.

Телескопические амортизаторы.

ТОПЛИВНЫЙ БАК

Основной и дополнительный топливные баки из стали.

Основной топливный бак объемом : 570 литров. (или 460 кг дизтоплива)

Профиль в форме "D" 710 мм диаметром.

Дополнительный бак объемом: 330 литров (или 271 кг дизтоплива).

Профиль в форме "D" 710 мм диаметром.

Пробка с замком.

Подогрев топлива (теплообменник).

СТАНДАРТНОЕ ОБОРУДОВАНИЕ

Электронный ограничитель скорости (90 км/час).

Выхлоп в пространство колеи.

Набор инструмента. Гидравлический домкрат. Комплект инструмента.

Знак аварийной остановки.

Звуковой сигнал заднего хода.